



Bedienungsanleitung

Keylezz® Turn – PIN
 Hebelschloss mit 30 mm Steg
 Art.: 5806611



08.2020

Inhalt



Keylezz® Turn PIN



CR2450 Batterie



Schließwinkel



2 Muttern



2 Montageplatten für Holztüren



6 verschiedene Hebel, Unterlegscheibe und Schraube

1. Öffnen & Schließen des Schlosses

Zum Öffnen bzw. Schließen des Schlosses gehen Sie wie folgt vor:

1.1 Eingabe des Standard PIN-Code

Geben Sie das werkseitig voreingestellte PIN-Code „1234“ + „OK“ ein. Der Summer ertönt und gibt einen langen „Di“-Ton als Freigabebezeichnen aus. Bei falscher Eingabe ertönen 3 kurze Töne.

1.2 Drehen des Kaufs (Verschließen)

Nachdem kurzen Freigabebezeichnen leuchtet die grüne Kontrollleuchte und das Schloss kann für 3 Sekunden gedreht werden – zum Öffnen nach rechts, zum Schließen nach links.

1.3 Öffnen des Schlosses

Wiederholen Sie den Vorgang 1.1 und drehen Sie nach Freigabe des Schlosses für 3 Sekunden den Knauf zum Öffnen in die entgegengesetzte Richtung

2. PIN-Code ändern

2.1 Geben Sie den Standard PIN-Code „1234“ + „OK“ ein. Der Summer gibt einen langen „Di“-Ton aus, die Entriegelungsanzeige leuchtet.

2.2 Drücken Sie „OK“ für mindestens 2 Sekunden, die Entriegelungsanzeige blinkt

2.3 Geben Sie einen neuen PIN-Code ein (der PIN-Code kann aus 1-15 Ziffern bestehen). Wir empfehlen ein mindestens 4-stelligen PIN-Code zu verwenden.

2.4 Drücken Sie „OK“, wenn Sie einen langen „Di“-Ton hören wurde der PIN-Code geändert (ansonsten wiederholen Sie bitte Punkt 2.1 – 2.4)

3. Wechsel von Private Mode zu Public Mode (Freelocker)

Die Public Mode (Freelocker Funktion) kommt dann zum Einsatz, wenn die Schlösser von unterschiedlichen Nutzern und nur temporär genutzt werden. Typische Anwendungsgebiete sind: Schwimmbäder, Fitnessstudios, Spinde vor Kantinen oder im Besucherbereich von Firmen oder öffentlichen Einrichtungen

3.1 Geben Sie den Master PIN-Code (4321) ein und bestätigen Sie mit „OK“

Summer gibt einen langen „Di“-Ton aus, Entriegelungsanzeige leuchtet.

3.2 Drücken Sie „OK“ für mindestens 2 Sekunden die Entriegelungsanzeige blinkt, drücken Sie erneut auf „OK“

3.3 Geben Sie „44“ ein und drücken Sie „OK“, wenn Sie einen lan-

gen „Di“-Ton hören wurde der Modus auf Public Mode geändert (ansonsten wiederholen Sie bitte Punkt 3.1 – 3.3)

4. Vergabe eines temporären PIN-Code (im Public Mode)

4.1 Drücken Sie „OK“. Die Entriegelungsanzeige blinkt.

4.2 Geben Sie den neuen PIN-Code ein, der aus 4 – 15 Ziffern bestehen kann.

4.3 Drücken Sie „OK“, wenn Sie einen langen „Di“-Ton hören und die Entriegelungsanzeige leuchtet, wurde der temporäre PIN-Code übernommen

Der temporäre PIN-Code kann nur ein Mal verwendet werden!

5. Wechseln vom Public Mode zum Private Mode

Der Public Mode (Feste Zuordnung) kommt dann zum Einsatz, wenn Schlösser von einem (oder wenigen) Nutzern über einen längeren Zeitraum genutzt werden.

Typische Anwendungsgebiete sind z.B.: Spinde mit fester Zuweisung (z.B. an Schulen, Universitäten oder in Produktion oder Verwaltung), fest zugewiesene Büromöbel (Aktenschränke, Rollcontainer usw.)

5.1 Master PIN-Code + „OK“, Summer gibt einen langen „Di“-Ton aus, die Entriegelungsanzeige leuchtet.

5.2 Drücken Sie mindestens 2 Sekunden lang auf „OK“, die Entriegelungsanzeige blinkt, drücken Sie erneut auf „OK“

5.3 Geben Sie „43“ ein und drücken Sie „OK“, wenn Sie einen langen „Di“-Ton hören wurde der Modus auf Private Mode geändert.

6. Aktivieren / Deaktivieren der Fake-PIN-Code Funktion

Durch die Fake-PIN-Code Funktion können Sie Ihren eigentlichen PIN-Code um weitere vor- oder nachgelagerte Ziffern ergänzen und dadurch Ihren PIN-Code vor unbefugtem Zugriff schützen. Z.B. ist Ihr PIN-Code „6543“ und Sie geben „12654363“ ein. Das Schloss erkennt Ihren PIN-Code und entriegelt. Der eigentliche PIN-Code darf maximal 16 Ziffern umfassen.

6.1 Master PIN-Code eingeben + „OK“, Summer gibt einen langen „Di“-Ton aus, Entriegelungsanzeige leuchtet.

6.2 Drücken Sie mindestens 2 Sekunden lang auf „OK“, die Entriegelungsanzeige blinkt, drücken Sie erneut auf „OK“

6.3 Geben Sie „42“ ein, drücken Sie „OK“, wenn Sie einen langen

„Di“-Ton hören wurde der Fake-PIN-Code Modus aktiviert.

6.4 Zum Deaktivieren des Fake-PIN-Code Modus wiederholen Sie 6.1 und 6.2 und geben im Anschluss „41“ und „OK“ ein. Wenn Sie einen langen „Di“-Ton hören wurde der Fake-PIN-Code Modus deaktiviert.

7. Master-PIN-Code ändern

7.1 Geben Sie den Master-PIN-Code „4321“ + „OK“ ein. Der Summer gibt einen langen „Di“-Ton aus, die Entriegelungsanzeige leuchtet.

7.2 Drücken Sie „OK“ für mindestens 2 Sekunden, die Entriegelungsanzeige blinkt

7.3 Geben Sie einen neuen PIN-Code ein (der PIN-Code kann aus 1 – 15 Ziffern bestehen). Wir empfehlen ein mindestens 4-stelligen PIN-Code zu verwenden.

7.4 Drücken Sie „OK“, wenn Sie einen langen „Di“-Ton hören wurde der PIN-Code geändert (ansonsten wiederholen Sie bitte Punkt 7.1 – 7.4)

8. Besondere Funktionen

8.1 Master-PIN-Code und Micro USB Decoder

Wenn der PIN-Code vergessen wurde, kann der Wiederverkäufer einen Master-PIN-Code (4321) erhalten, der das Schloss entriegelt und auf Werkseinstellungen zurücksetzt. Aus Sicherheitsgründen empfehlen wir allerdings die Verwendung eines Micro USB Decoders. Diese wird über den Micro USB Port des Schlosses verbunden und setzt den aktuellen PIN-Code auf Werkseinstellung (1234) zurück.

8.2 Fake-PIN-Code Funktion

Wie unter Punkt 6 beschrieben verfügt das Schloss über ein Fake-PIN-Code zum Schutz des eigentlichen PIN-Code

8.3 Alarmfunktion

Wird der PIN-Code 4 Mal in Folge falsch eingegeben so ertönt für 60 Sek. ein Doppelpiepsen und das Schloss ist für 60 Sek. gesperrt.

8.4 Batterie-Statusanzeige

Wenn die Batterie-Statusanzeige aufleuchtet signalisiert das Schloss eine zu niedrige Batteriespannung. Bitte ersetzen Sie umgehend die Batterie durch eine neue Lithium CR2450 Batterie.

8.5 Konfigurationsschutz

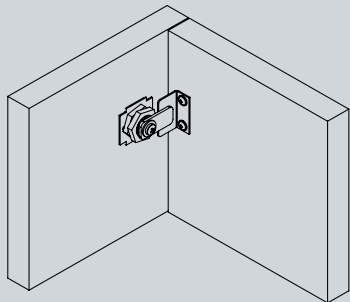
Das Schloss verfügt über einen Pufferspeicher. Deshalb werden auch bei Batteriewechsel die Konfigurationsdaten wie: aktueller PIN-Code, aktueller Mode, Fake-PIN-Code Funktion aktiviert oder deaktiviert erhalten.

Beschreibung

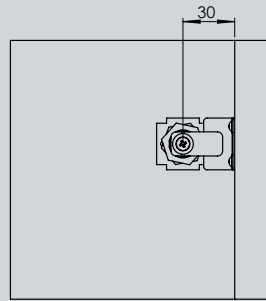
Schloss: L: 55 mm, B: 55 mm, T: 29 mm (ohne Gewindesteg)
Gewindesteg: Durchmesser 19 mm, T: 30 mm
Hebel: 6 verschiedene Versionen enthalten



Technische Darstellung



3D-Ansicht

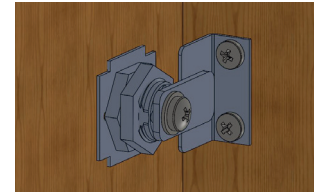
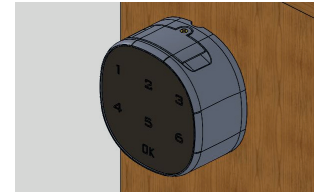


Ansicht Türinnenseite

Montage

die Montage bezieht sich auf den Einbau bei **Metalltüren**.
Beim Einbau in **Holztüren** bitte den **orangenen Hinweise** berücksichtigen. Bei Metalltüren entfallen diese Punkte.

- Wenn vorhanden, bestehendes Schloss entfernen
- Prüfen des Bestandsloches – Standard 19 mm
- Ggf. Loch bohren/erweitern auf 19 mm
- Bei Holztüren das erste Fixierblech auf den Gewindesteg setzen und in die Front drücken. Ggf hämmern
- Keylezz® Turn durch die Öffnung führen
- Bei Holztüren das zweite Fixierblech auf den auf den Gewindesteg setzen und in die Holz-Innenseite drücken. Ggf hämmern
- Schloss auf Innenseite mit den zwei beige-lieferten Muttern gegenkontern
- entsprechenden Hebel wählen und mit Schraube fixieren
- Abschließend das Schließstück an der Seitenwand entsprechend montieren. Idealerweise hat der Hebel 2 mm Abstand zur Seitenwand



Inbetriebnahme

- Batteriefach mit beigelegtem Schraubenzieher öffnen, Batterien einlegen und wieder verschließen
- Startvorgang abwarten (dieser dauert 3 – 4 Sek.), dabei blinken beide LEDs grün
- Danach ist das Schloss betriebsbereit

